

90 cm kylskåp för inbyggnad Master-serien

SEK 109.995



LRD905UBRPTT/24

Dessa premium kylskåp för inbyggnad är mästerverk av Bertazzonis design och teknologi. Deras eleganta dörrar i rostfritt stål återspeglar noggrann uppmärksamhet på detaljer och högkvalitativa material, in- och utvändigt. Aluminium- och glasytor gör det lättare att upprätthålla hygien.

Den sidomonterade förångarens design erbjuder kategoriledande djup och lagringskapacitet. LED-belysning upptill och på sidorna ger dig perfekt sikt runtom.

Lätt att använda, användargränssnittet med touchkontroll erbjuder precis temperaturkontroll för att förlänga konserveringen av livsmedel. En kompressor med variabel hastighet säkerställer exakt temperaturkontroll och energieffektivitet. Effektivitet är nyckeln: sidoluftflöde skapar en kall luftrida för att bibehålla en jämn temperatur även när dörren öppnas ofta. Snabb kylning för att optimera temperaturen när stora mängder mat läggs in.

Det egenutvecklade "Lyft & Sväng"-gångjärnssystemet möjliggör infälld installation med minimalt avstånd till omgivande skåpspaneler. Detta möjliggör eleganta konfigurationer av kylskåp, frys och vinskåp i valfri bredd.

Användande av en av de 3 tillgängliga handtagsskiten i stilen Professional, Master och Heritage Series, integrerar detta kylskåp sömlöst med alla andra Bertazzoni-apparater i stilharmoniserade sviter för en verkligt högpresterande köksupplevelse.

Priset inkluderar handtagssats.

Bertazzoni kolonnkylskåp är designade med stolthet i Italien och täcks av en branschledande 2-årig reservdels- och arbetsgaranti.

[Guarda online](#)

Specifikationer

Funktioner

Allmänna egenskaper

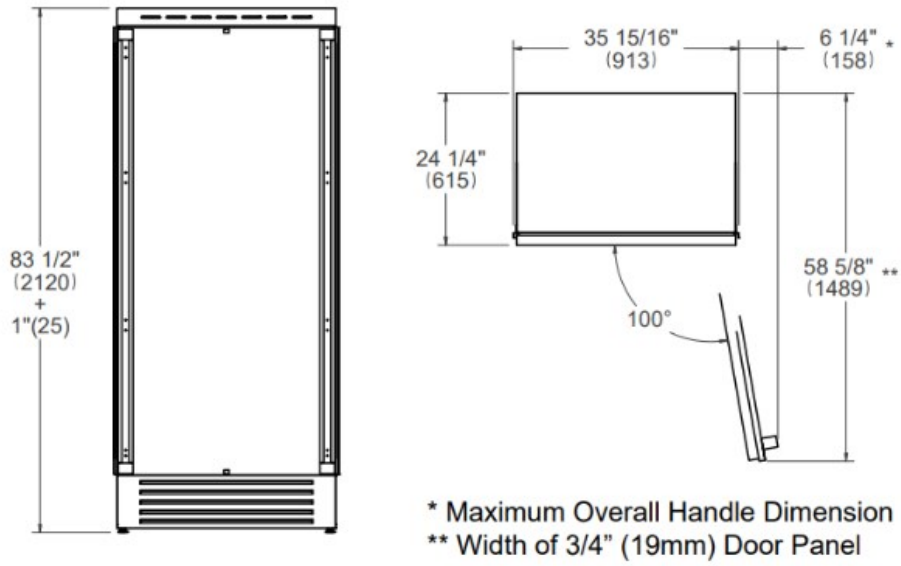
Storlek	90 cm
Kylsystem	Lateralt luftflöde
Användargränssnitt	Peka och bläddra
Visa funktioner	Shopping, Vacation, Sabbath mode
Belysning	LED-belysning
Larm för öppen dörr	yes
Efterbehandling av dörrar	Förberedd för panel
Invändig finish	Vitbelagd aluminium
Kylskåpets nettokapacitet	619 L
Antal hyllor	4 höjdbarbara
Skarpare	3
Lagerplatser	3 behållare
Ljud betyg	41 (dB)
Intygande	CE

Tekniska specifikationer

Energiklass	E
Spänning och frekvens	220/240 V - 50/60 Hz - 220 W - 1,2 Amp
Årlig energiförbrukning (kWh)	149.0 kWh/år

Mått

Panel Ready



Panel Installed

