

90 cm Air-Tec-spis med induktionshäll och integrerad fläkt, elektrisk ugn Professional Series

SEK 76,995



PROCH94I1EXT

Den 90 cm fristående Air-Tec-spisen innehåller tre högpresterande vitvaror i en. Ett effektivt, integrerat extraktionssystem adderas till designen och tekniken hos spisarna i Professional-serien.

Induktionshällen är utrustad med 4 zoner som styrs med de ergonomiska metallvreden. Flerzonsteknik gör att du kan kombinera två zoner för att skapa en större, lämplig för stora kastruller.

Ugnen har 11 funktioner, från varmluft, bakning och grillning till snabb förvärmning. Ugnsluckorna är utrustade med mjukstängande gångjärn och tripla glasrutor, för att minimera värmeförlusten.

Den integrerade fläkten med 10 hastigheter styrs med det dedikerade vredet, och kan installeras i sug- eller filteringsläge. Det integrerade ventilationssystemet är 100 procent säkert mot vattenspill.

Den automatiska funktionen gör att du automatiskt kan justera fläktens sugförmåga, efter effekten i de induktionszoner som används. Kolfiltren kan regenereras i ugnen för långvarig användning.

Golvsockel säljs separat.

Färgerna som visas varierar beroende på dina skärminställningar och upplösning. Kontakta din återförsäljare för ytterligare råd.

Guarda online

Specifikationer

Funktioner

Bänkskiva

Standby-läge	90 cm
Kokzoner	4
Antal induktionszoner	4, inklusive 2 bryggningsbara zoner
Typ av bänkskiva	fristående
Bänkskivans utformning	rostfritt stål fyrkantig
Reglage för bänkskiva	Rattar
Rattar	Professionell titan

Kokzoner

Induktion fram vänster	(200 x 210 mm) 2100 W
Induktion tillbaka vänster	(200 x 210 mm) 2100 W
Induktion fram höger	(200 x 210 mm) 2100 W
Induktion tillbaka höger	(200 x 210 mm) 2100 W

Huva

Typ av huva	integrerad
Hastighet	9 + booster
Typ av filter	aluminium
Huva specialfunktioner	automatisk tändning / Fördröjd avstängning / Larm för filtermättnad / Varning för filtermättnad
Energiklass	A

Ugnsutrymme

Ugnens konfiguration	singel
Ugnsbränsle	elektrisk
Typ av ugn	Elektrisk multifunktion
Typ av ugnsgrill	elektrisk
Tillagningslägen	Avfrostning / baka / grill / Konvektion / konvektion baka / konvektionsgrill / Nedre bakning / övre baka / pizza / Snabb förvärmning / ugn ljus
Ugnens nettovolym	103 L
Ugnens konvektionssystem	Singel med ringvärmeelement

Ugn kontroller	Rattar / Tryck på Digital programmerare
Inre ugnslucka	trippel
Avtagbart innerglas	yes
Kylfläkt	yes
Ugnsnivåer	4
Timer	Tryck på Digital programmerare
Livsmedelssond	yes
Stängning av ugnslucka	anti-slam system
Skjutbara hyllor	1 standard + 1 extraktionshandtag
Trådhyllor	2 kromade
Bricka	1 emaljerad + 1 gallerbricka
Grillgrytunderlägg för bricka	yes
Ugnsbelysning	dubbel

Botten

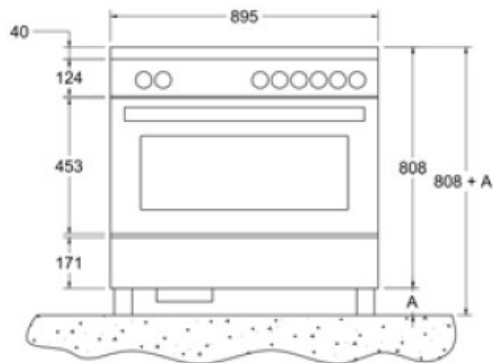
Ben	rostfritt stål
-----	----------------

Tekniska specifikationer

Spänning och frekvens	220/240 V - 50/60 Hz – 3x16 A
Absorberad effekt (W)	11100 W

Mått

FRONT



TOP

