

60 cm XXL integrerbar diskmaskin med Sliding door system Master-serien

SEK 13.995



DW60T3IBPSC

Denna helintegrerade diskmaskin från Bertazzoni, 60 cm XXL, rymmer upp till 16 kuvert på tre korgar. Touch kontroll med LED-display ger dig tillgång till 9 program.

Den är isolerad för att hålla ljudnivån på låga 43 dB. Automatisk lucköppning i slutet av diskcykeln snabbar upp torkprocessen.

Denna diskmaskinsmodell är utrustad med ett dubbelt pumpsystem med en borstlös invertermotor. Tillsammans optimerar de energieffektiviteten och levererar exceptionell rengöringsprestanda, vilket garanterar fläckfria resultat varje gång.

XXL maskinens innerbehållare är tillverkad helt i rostfritt stål, vilket säkerställer exceptionell hållbarhet och korrosionsbeständighet samtidigt som den förbättrar värmeållningen för förbättrad disk- och torkeffektivitet. Den erbjuder extra invändigt utrymme för att rymma större föremål som grytor, stekpannor och överdimensionerade diskmedel. Den ökade kapaciteten är perfekt för familjer, vilket minimerar behovet av flera diskcykler samtidigt som den bibehåller enastående rengöringsprestanda.

Denna modell är utrustad med sex fästpunkter, inklusive två på varje sida och två på toppen, vilket säkerställer en stabil och exakt installation.

Energiklass B.



Specifikationer

Funktioner

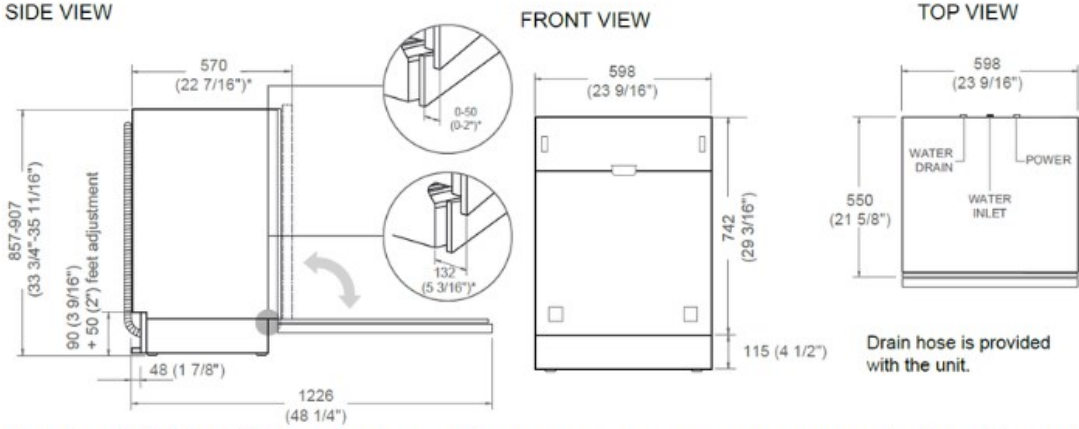
Allmänna egenskaper

Storlek	60 cm
Inställning	16
Ljudnivå maxhastighet (dbA)	43 dbA
Säkerhetssystem	aquastop
Användargränssnitt	LED-skärm
Spolarmar	3
Antal rack	3
Program	9 (90min, auto, eco, hygiene, quick 30min, rinse, self clean, silence, glass)
Funktioner	6 (extra dry, delay start, auto open door cancellation, half load, extra clean, extra fast)
Belysning	4 LED
Automatisk dörröppning	yes
Intygande	CB, CE
Panelvikt	5 kg (min) – 11 kg (max)

Tekniska specifikationer

Absorberad ström (A)	10 A
Energiklass	B
Spänning och frekvens	220-240V/50Hz
Absorberad effekt (W)	1828-2158 W

Mått



* Including a 20 (13/16") thick kitchen cabinet front panel. A minimum space of 3 (1/8") is required between the plinth and the panel.